



12.09.2017

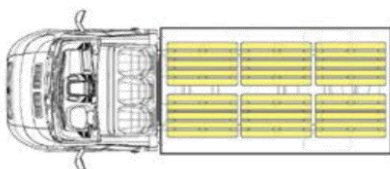
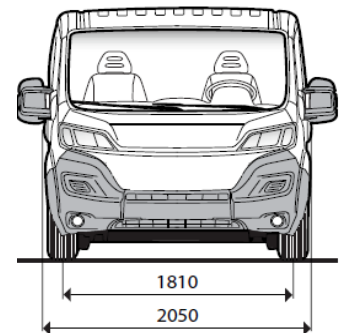
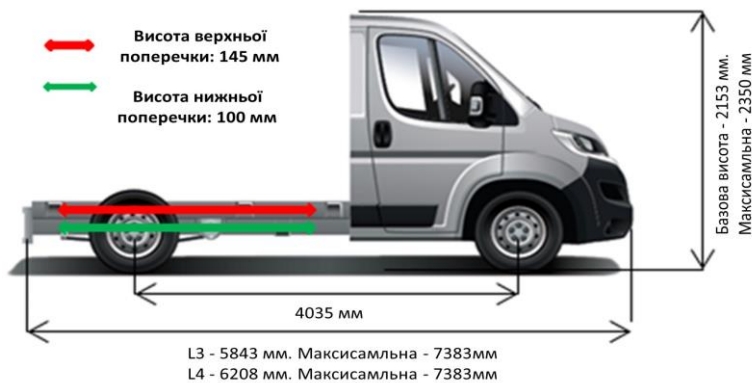
CITROËN Jumper Шасі-Кабіна Прайс-Ліст

ВАРТІСТЬ АВТОМОБІЛЯ, грн		35 - L3	4-35 - L3	4-35 - L4
2.2 HDi 130 МКПП-6	ЄВРО-5 ДИЗЕЛЬ	683 700	692 300	705 900
2.2 HDi 130 МКПП-6 + ПАКЕТ БІЗНЕС	ЄВРО-5 ДИЗЕЛЬ	723 330	731 930	745 530

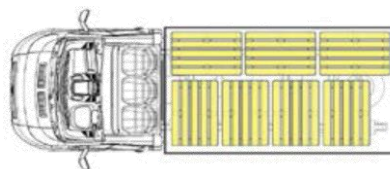
БАЗОВЕ ОБЛАДНАННЯ АВТОМОБІЛЯ:

БЕЗПЕКА				
ABS - антиблокувальна система гальм		•	•	•
AFU - система допомоги при екстремному гальмуванні		•	•	•
ESP - електронна система стабілізації і ASR - антибуксувальна система	UF01	•	•	•
Сигналізатор про непристібнуті ремені безпеки		•	•	•
Фронтальна подушка безпеки водія		•	•	•
Центральний замок + пульт PLIP		•	•	•
Імобілайзер		•	•	•
КОМФОРТ				
Гідропідсилювач керма		•	---	---
Адаптивний підсилювач керма	DD04	---	•	•
Роз'єм для установки додаткового обладнання, необхідного для трансформації автомобіля		•	•	•
Бортовий комп'ютер		•	•	•
Регулювання рульової колонки по вильоту		•	•	•
Відсіки для речей у дверях		•	•	•
Бардачок із замком на приладовій панелі об'ємом 11,4 літри		•	•	•
Електричні склопідйомники передніх дверей		•	•	•
Паливний бак 90 літрів		•	•	•
ОСОБЛИВОСТІ ІНТЕР'ЄРУ				
Сидіння водія, що регулюється по висоті і з підлокітником + Двомісне пасажирське сидіння в 1-му ряді	WM06	•	•	•
ЕЛЕКТРООБЛАДНАННЯ				
Догрівач Webasto Thermo Top Z (5 кВт)	XY02	•	•	•
МУЛЬТИМЕДІА				
Радіопідготовка (довга антена+електропроводка)		•	•	•
ОСОБЛИВОСТІ ЕКСТЕР'ЄРУ				
Стандартні колеса 215/70 R15C		•	---	---
Захисні молдинги на передні колісні арки	XX01	---	•	•
Стандартні колеса 225/75 R16C		---	•	•
ПАКЕТ "БІЗНЕС"				
Обладнання, яке входить до складу пакету:				
Посилена задня підвіска для складних трансформацій (дволистові ресори + стабілізатор поперечної стійкості)	SE16	•	•	•
Передній кондиціонер + Зовнішні дзеркала заднього огляду з електрорегулюванням та обігрівом	J2VF	•	•	•
Зовнішні дзеркала заднього огляду (подвійне дзеркало) для кузова шириною 2,20 м	RX01	•	•	•

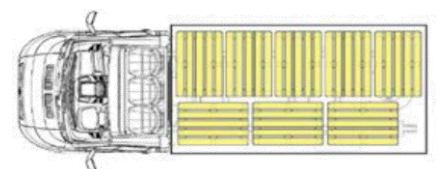
ЧОМУ CITROËN Jumper?



Шасі L3



Шасі L3



Шасі L4



ПРАЙС-ЛИСТ НА ДОДАТКОВЕ ОБЛАДНАННЯ ДЛЯ ЗАМОВЛЕННЯ:

ВАРТІСТЬ ДОДАТКОВОГО ОБЛАДНАННЯ, ГРН		35 - L3	4-35 - L3	4-35 - L4
Круїз-контроль	RG03	4950	4950	4950
Захист двигуна	FX01	3220	3220	3220
Фронтальна подушка безпеки переднього пасажирів	NN01	6690	6690	6690
Сигналізація (AB04)+ Суперблокування (VB10)	WC05	11890	11890	11890
Програмований передпусковий догрівач двигуна Webasto Thermo Top C (5 кВт)	XY01	7430	7430	7430
Проводка для підключення додаткового навісного обладнання	KY06	1980	1980	1980
Радіоантена, що вмонтована у праве дзеркало + Зовнішні дзеркала заднього огляду з електрорегулюванням та підігрівом	AT14	5940	5940	5940
Попередня підготовка (4 динаміка)	RC29	2480	2480	2480
Радіоприймач+ Bluetooth + USB-роз'єм + управління на кермі	RC57	13620	13620	13620
Багажна полиця над сидінням водія (● разом із HC07)	JO01	3470	3470	3470
Пакет курця (попільничка + прикурювач)	AD01	990	990	990
Хронотахограф цифровий	HC07	14860	14860	14860
Посилена задня підвіска (дволистові ресори) (недоступно з UA04)	SE08	3960	3960	3960
Посилена задня підвіска для складних трансформацій (дволистові ресори + стабілізатор поперечної стійкості) (недоступно з UA04)	SE16	4950	4950	4950
Задня пневматична підвіска із можливістю регулювання під час стоянки	UA04	49540	49540	49540
Кондиціонер + охолодження центрального бардачка	RE01	29720	29720	29720
Клімат - контроль + охолодження центрального бардачка	RE07	39630	39630	39630
Пакет: Передній кондиціонер + Зовнішні дзеркала заднього огляду з електрорегулюванням та обігрівом	J2VF	32700	32700	32700
Додатковий підігрів спереду	DK01	8670	8670	8670
Паливний бак 125 літрів	NO02	1980	1980	1980
Передні бризговики	PE01	1980	1980	1980
Індивідуальне пасажирське сидіння, що регулюється по висоті (двомісна кабіна) (● разом із NA01)	WM08	2970	2970	2970
Підігрів сидіння водія	NA03	4950	4950	4950
Підігрів сидіння водія і пасажирів + двомісна кабіна (виключає базове обладнання WM06)	NA01	5450	5450	5450
Ящики під передніми сидіннями	FO01	2480	2480	2480
Протитуманні фари (● разом із ND02)	PR01	3960	3960	3960
Омивач фар високого тиску + Протитуманні фари	ND02	8170	8170	8170
ПАКЕТ "ОГЛЯДОВІСТЬ": система автоматичного включення склоочисувачів і фар	NB08	3720	3720	3720
Атермальне лобове скло + ПАКЕТ "ОГЛЯДОВІСТЬ"	VF07	10400	10400	10400
Зовнішні дзеркала заднього огляду з електрорегулюванням та обігрівом	RK04	2970	2970	2970
Зовнішні дзеркала заднього огляду (подвійне дзеркало) для кузова шириною 2,20 м (недоступно разом із HU02)	RX01	1980	1980	1980
Зовнішні дзеркала заднього огляду (подвійне дзеркало) для кузова шириною 2,35 м (недоступно разом із HU02)	RX05	1980	1980	1980
Зовнішні дзеркала заднього огляду (подвійне дзеркало) з функцією електроскладання, електрорегулюванням та обігрівом	HU02	6190	6190	6190
Посилені колеса 225/70 R15C (● разом із UA04)	MI01	2970	---	---
Фарба металік	OMM0	14860	14860	14860

Для автомобілів Citroen діють спеціальні комерційні умови для корпоративних клієнтів. У разі придбання більше 2 автомобілів прохання звертатись до менеджера з продажів для отримання додаткової інформації!

● - базове обладнання автомобіля

XX XXX грн. - вартість додаткової платної опції

--- не підлягає встановленню

МКПП - механічна коробка перемикання передач

1. Ціни на автомобілі та додаткові опції вказані в гривнях, у тому числі ПДВ, на одиницю товару за акційним курсом ТОВ «Пежо Сітроен Україна» (далі «Продавець»). Спеціальні ціни дійсні з 12.09.2017 по 30.09.2017 на

2. У разі замовлення автомобіля, що знаходиться в процесі виробництва або транспортування, ціна буде розрахована на основі комерційного курсу Продавця станом на дату замовлення. Вказані ціни є рекомендованими і можуть відрізнятися від остаточної вартості реалізації автомобіля на момент поставки в Україну.

3. Станом на 12.09.2017 комерційний курс Продавця 25,8 грн./дол. США. Акційний курс Продавця 24,77 грн./дол. США.

4. Продавець залишає за собою право на корегування цін без попереднього повідомлення. Не є публічною офертою. Даний прайс-лист призначений тільки для інформаційних цілей і не може бути використаний як документ, що

На автомобілі діє гарантія 2 роки без обмеження пробігу
Додаткова інформація на www.citroen.ua