



06.06.2018

CITROËN Jumper Бортовий Прайс-Лист на автомобілі 2018 року

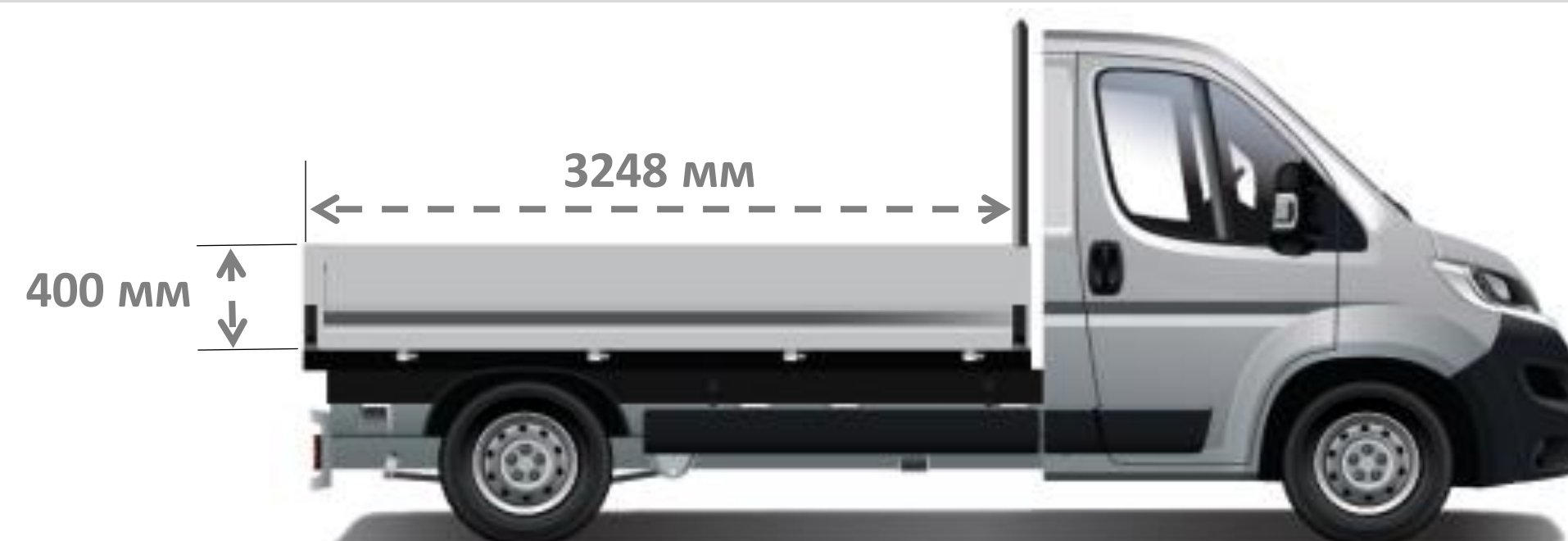
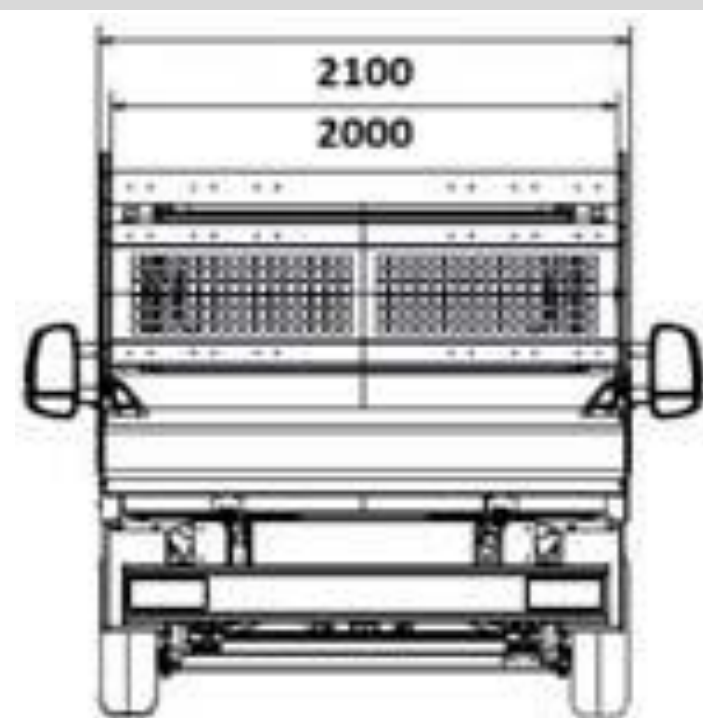
ВАРТІСТЬ АВТОМОБІЛЯ, грн	Одинарна кабіна			Подвоєна Кабіна		
	4-35 - L2	4-35 - L3	4-35 - L4	4-35 L3	4-35 L4	
2.2 HDi 130 МКПП-6	ЄВРО-5 ДИЗЕЛЬ	801 100	815 000	828 900	864 400	875 800
2.2 HDi 130 МКПП-6 + ПАКЕТ БІЗНЕС	ЄВРО-5 ДИЗЕЛЬ	838 560	852 460	866 360	901 860	913 260

БАЗОВЕ ОБЛАДНАННЯ АВТОМОБІЛЯ:

БЕЗПЕКА		4-35 - L2	4-35 - L3	4-35 - L4	4-35 L3	4-35 L4
ABS - антиблокувальна система гальм		•	•	•	•	•
AFU - система допомоги при екстремому гальмуванні		•	•	•	•	•
ESP - електронна система стабілізації і ASR - антибуксувальна система	UF01	•	•	•	•	•
Сигналізатор про непристібнуті ремені безпеки		•	•	•	•	•
Фронтальна подушка безпеки водія		•	•	•	•	•
Центральний замок + пульт PLIP		•	•	•	•	•
Імобілайзер		•	•	•	•	•
КОМФОРТ		4-35 - L2	4-35 - L3	4-35 - L4	4-35 L3	4-35 L4
Адаптивний підсилювач керма	DD04	•	•	•	•	•
Роз'єм для установки додаткового обладнання, необхідного для трансформації автомобіля		•	•	•	•	•
Бортовий комп'ютер		•	•	•	•	•
Регулювання рульової колонки по вильоту		•	•	•	•	•
Відсіки для речей у дверях		•	•	•	•	•
Бардачок із замком на приладовій панелі об'ємом 11,4 літри		•	•	•	•	•
Електричні склопідйомники передніх дверей		•	•	•	•	•
Багажна полиця над сидінням водія	JO01	o	o	o	•	•
Паливний бак 90 літрів		•	•	•	•	•
ОСОБЛИВОСТІ ІНТЕР'ЄРУ		4-35 - L2	4-35 - L3	4-35 - L4	4-35 L3	4-35 L4
Сидіння водія, що регулюється по висоті і з підлокітником + Двомісне пасажирське сидіння в 1-му ряді	WM06	•	•	•	•	•
Кількість місць - 7 (1-й ряд - 3; 2-й ряд - 4)		----	----	----	•	•
ЕЛЕКТРООБЛАДНАННЯ		4-35 - L2	4-35 - L3	4-35 - L4	4-35 L3	4-35 L4
Догрівач Webasto Thermo Top Z (5 кВт)	XY02	•	•	•	•	•
МУЛЬТИМЕДІА		4-35 - L2	4-35 - L3	4-35 - L4	4-35 L3	4-35 L4
Радіопідготовка (довга антена+електропроводка)		•	•	•	•	•
ОСОБЛИВОСТІ ЕКСТЕР'ЄРУ		4-35 - L2	4-35 - L3	4-35 - L4	4-35 L3	4-35 L4
Стандартні колеса 215/75 R16C		•	•	•	•	•
Бічні сигнальні покажчики	FE09	----	•	•	•	•
Задні бризговики	PE02	•	•	•	•	•
Захисні молдинги на передні колісні арки	XX01	o	o	o	o	•

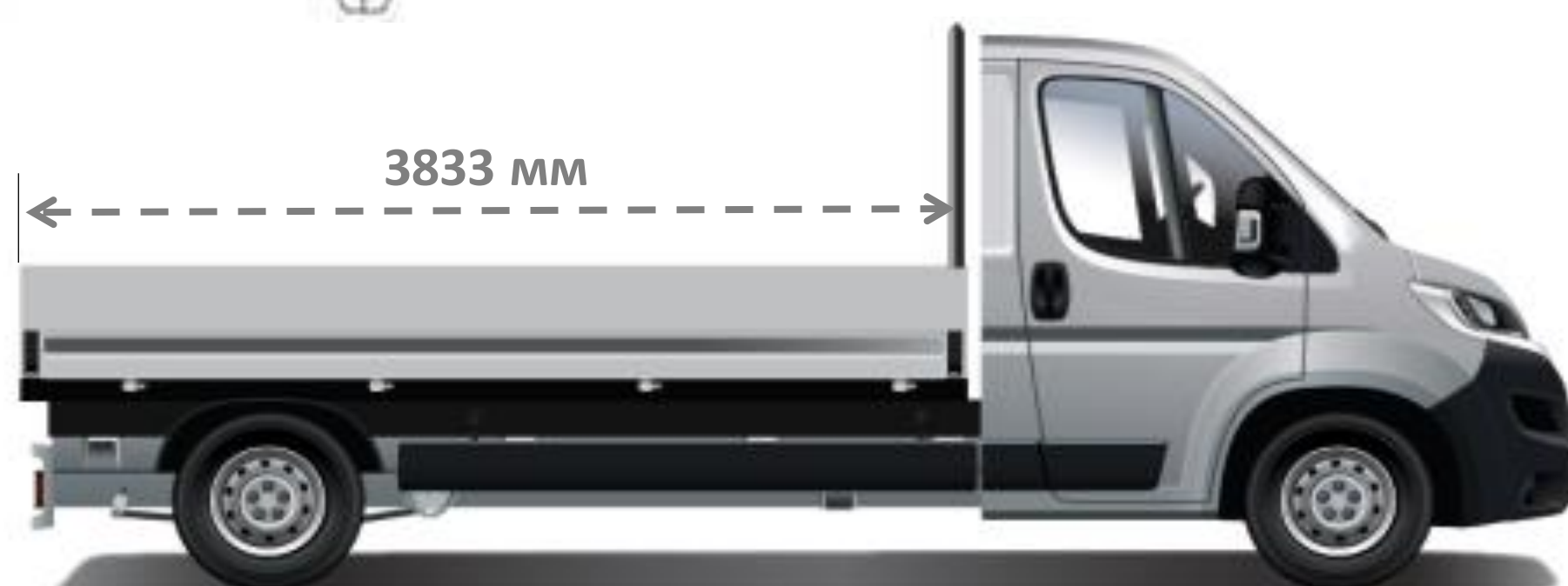
ПАКЕТ "БІЗНЕС"	Одинарна кабіна			Подвоєна Кабіна	
	4-35 - L2	4-35 - L3	4-35 - L4	4-35 L3	4-35 L4
Обладнання, яке входить до складу пакету:					
Посилена задня підвіска (дволистові ресори)	SE08	•	•	•	•
Передній кондиціонер + Зовнішні дзеркала заднього огляду з електрорегулюванням та обігрівом	J2VF	•	•	•	•

ЧОМУ CITROËN Jumper?



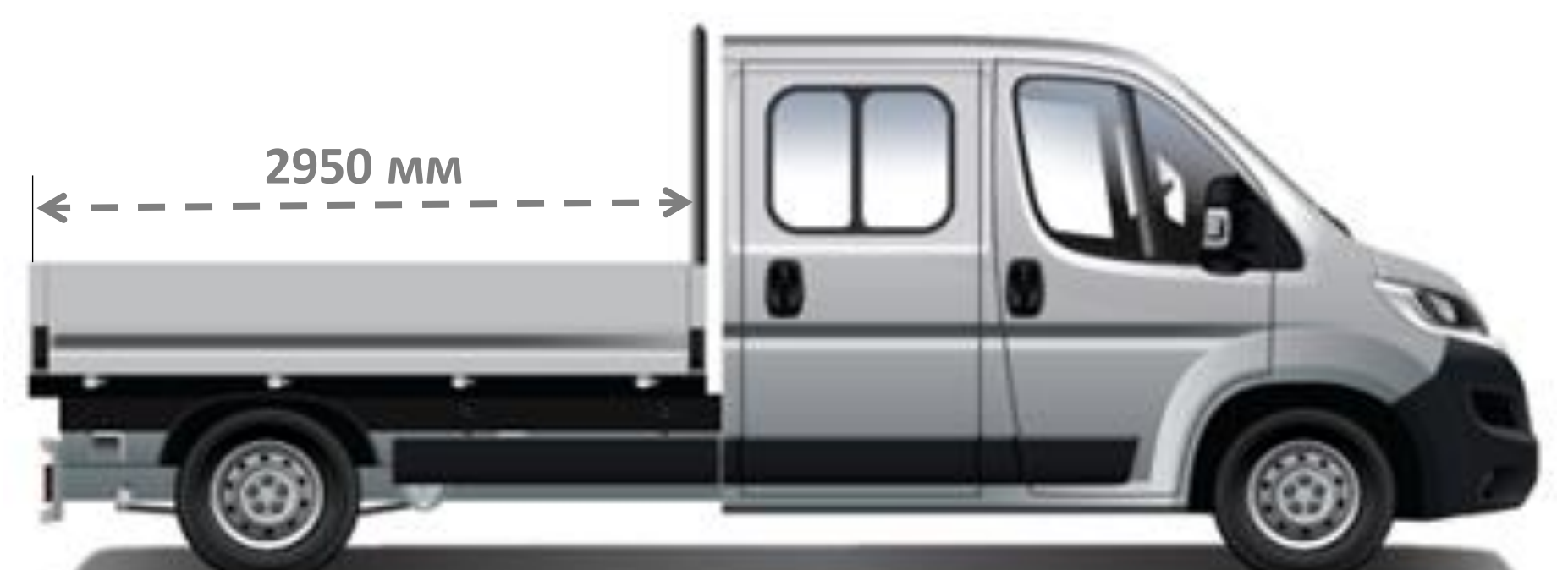
Версія бортовий довжина L2

- Повна маса: 3,5t
- Мін./Макс. споряджена маса: 1895/2166
- Корисне навантаження: 1605/1334 кг



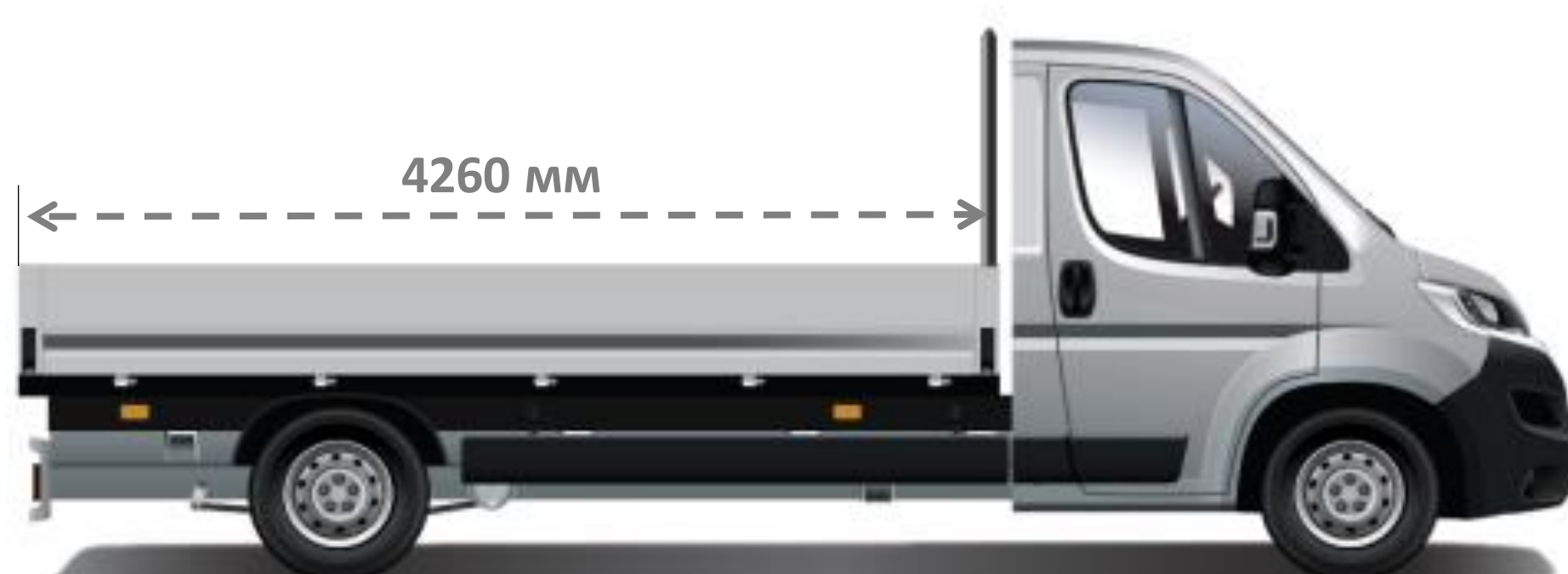
Версія бортовий довжина L3

- Повна маса: 3,5t
- Мін./Макс. споряджена маса: 1950/2221 кг
- Корисне навантаження: 1550/1279 кг

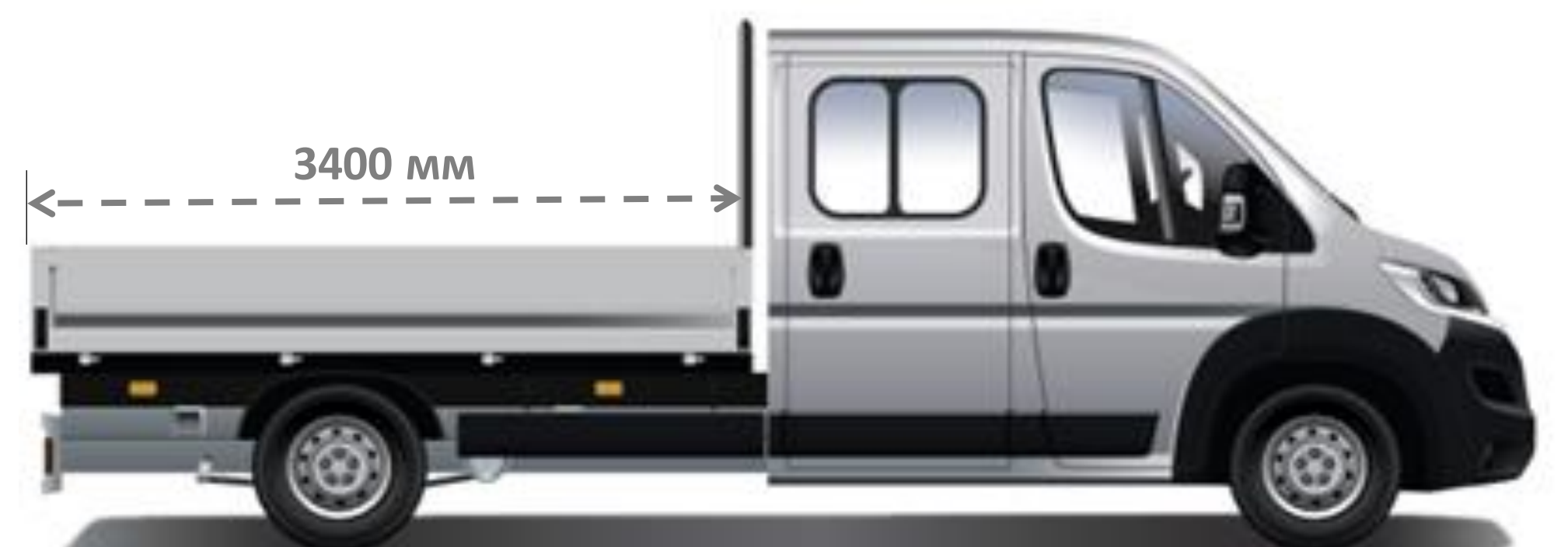


Бортовий Подвоєна Кабіна L3

- Повна маса: 3,5t
- Мін./Макс. споряджена маса: 2105/2376 кг
- Корисне навантаження: 1395/1124 кг



Версія бортовий довжина L4



Бортовий Подвоєна Кабіна L4

- Повна маса: 3,5т
 - Мін./Макс. споряджена маса: 1985/2256 кг
 - Корисне навантаження: 1515/1244 кг

- Повна маса: 3,5т
 - Мін./Макс. споряджена маса: 2145/2416 кг
 - Корисне навантаження: 1355/1084 кг



ПРАЙС-ЛИСТ НА ДОДАТКОВЕ ОБЛАДНАННЯ ДЛЯ ЗАМОВЛЕННЯ:

ВАРТІСТЬ ДОДАТКОВОГО ОБЛАДНАННЯ, ГРН		Одинарна кабіна			Подвоєна Кабіна	
		4-35 - L2	4-35 - L3	4-35 - L4	4-35 L3	4-35 L4
Круїз-контроль	RG03	5060	5060	5060	5060	5060
Захист двигуна	FX01	3290	3290	3290	3290	3290
Фронтальна подушка безпеки переднього пасажира	NN01	6830	6830	6830	6830	6830
Сигналізація (AB04)+ Суперблокування (VB10)	WC05	12150	12150	12150	12150	12150
Програмований передпусковий догрівач двигуна Webasto Thermo Top C (5 кВт)	XY01	7590	7590	7590	7590	7590
Радіоантена, що вмонтована у праве дзеркало + Зовнішні дзеркала заднього огляду з електрорегулюванням та підігрівом	AT14	6070	6070	6070	6070	6070
Попередня підготовка (4 динаміка)	RC29	2530	2530	2530	2530	2530
Радіоприймач+ Bluetooth + USB-роз'єм + управління на кермі	RC57	13920	13920	13920	13920	13920
Багажна полиця над сидінням водія (● разом із HC07)	JO01	3540	3540	3540	●	●
Пакет курця (попілничка + прикурювач)	AD01	1010	1010	1010	1010	1010
Хронотахограф цифровий	HC07	15190	15190	15190	15190	15190
Посилена задня підвіска (дволистові ресори) (недоступно з UA04)	SE08	4050	4050	4050	4050	4050
Задня пневматична підвіска із можливістю регулювання під час стоянки	UA04	50620	50620	50620	50620	50620
Кондиціонер + охолодження центрального бардачка	RE01	30370	30370	30370	30370	30370
Клімат - контроль + охолодження центрального бардачка	RE07	40500	40500	40500	40500	40500
Пакет: Передній кондиціонер + Зовнішні дзеркала заднього огляду з електрорегулюванням та обігрівом	J2VF	33410	33410	33410	33410	33410
Додатковий підігрів спереду з ящиком під переднім сидінням	DK01	8860	8860	8860	---	---
Додатковий підігрів спереду з виводом повітроводів у задню частину кабіни	DK07	---	---	---	8860	8860
Паливний бак 125 літрів	NO02	2020	2020	2020	2020	2020
Передні бризговики	PE01	2020	2020	2020	2020	2020
Індивідуальне пасажирське сидіння, що регулюється по висоті (двомісна кабіна)	WM08	3040	3040	3040	3040	3040
Підігрів сидіння водія	NA03	5060	5060	5060	5060	5060
Підігрів сидіння водія і пасажира + двомісна кабіна (виключає базове обладнання WM06)	NA01	5570	5570	5570	5570	5570
Ящики під передніми сидіннями (● разом із DK01 або DK07)	FO01	2530	2530	2530	2530	2530
Протитуманні фари (● разом із ND02)	PR01	4050	4050	4050	4050	4050
Омивач фар високого тиску + Протитуманні фари	ND02	8350	8350	8350	8350	8350
Атермальне лобове скло + система автоматичного включення склоочищувачів і фар	VF07	10630	10630	10630	10630	10630
Зовнішні дзеркала заднього огляду з електрорегулюванням та обігрівом (● разом із AT14 або HU02)	RK04	3040	3040	3040	3040	3040
Зовнішні дзеркала заднього огляду (подвійне дзеркало) з функцією електроскладання, електрорегулюванням та обігрівом	HU02	6330	6330	6330	6330	6330
Захисні молдинги на передні колісні арки (● разом із PE01)	XX01	1270	1270	1270	1270	●
Фарба металік	OMM0	15190	15190	15190	15190	15190

● - базове обладнання автомобіля
 XX XXX грн. - вартість додаткової платної опції
 --- не підлягає встановленню
 МКПП - механічна коробка перемикачів передач

- Ціни на автомобілі та додаткові опції вказані в гривнях, у тому числі ПДВ. Спеціальні ціни дійсні з 06.06.2018 по 30.06.2018 на обмежену кількість автомобілів 2018 року виробництва, що знаходяться в період дії спеціальної акції в Україні.
- У разі замовлення автомобіля, що знаходиться в процесі виробництва або транспортування, ціна буде розрахована на основі діючого прай-листа на день придбання і буде визначена в договорі купівлі - продажу. Вказані ціни є рекомендованими і можуть відрізнятися від остаточної вартості реалізації автомобіля на момент поставки в Україну.
- ТОВ «Пежо Сітроен Україна» залишає за собою право на корегування цін, склад комплектації та вилучати з асортименту певні позиції без попереднього повідомлення. Не є публічною офертою. Даний прайс-лист призначений тільки для інформаційних цілей і не може бути використаний як документ, що встановлює зобов'язання компанії ТОВ "Пежо Сітроен Україна". За довідками про актуальну інформацію просимо звертатися до офіційних дилерських центрів компанії ТОВ "Пежо Сітроен Україна".

На автомобілі діє гарантія 2 роки без обмеження пробігу
 Додаткова інформація на www.citroen.ua