



06.06.2018

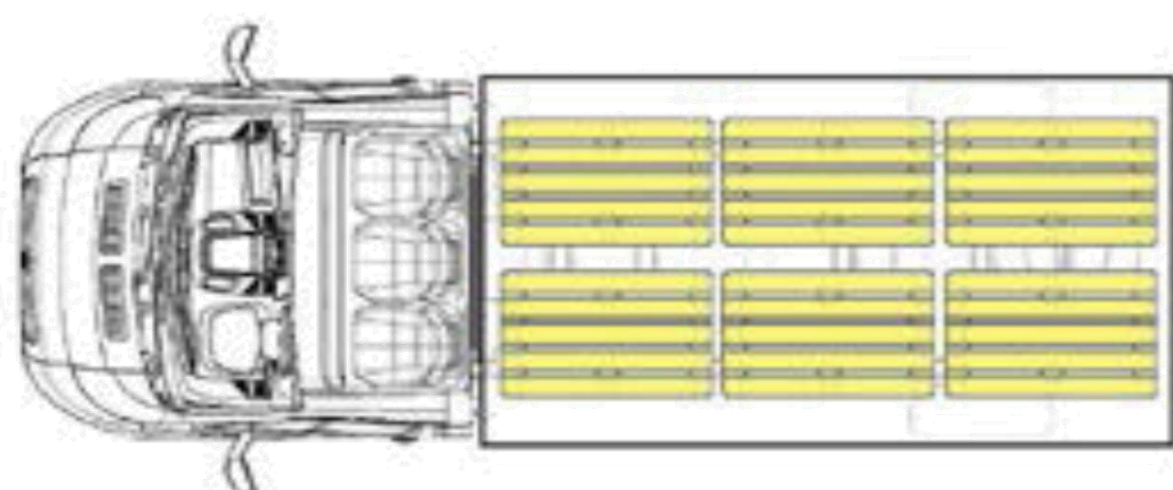
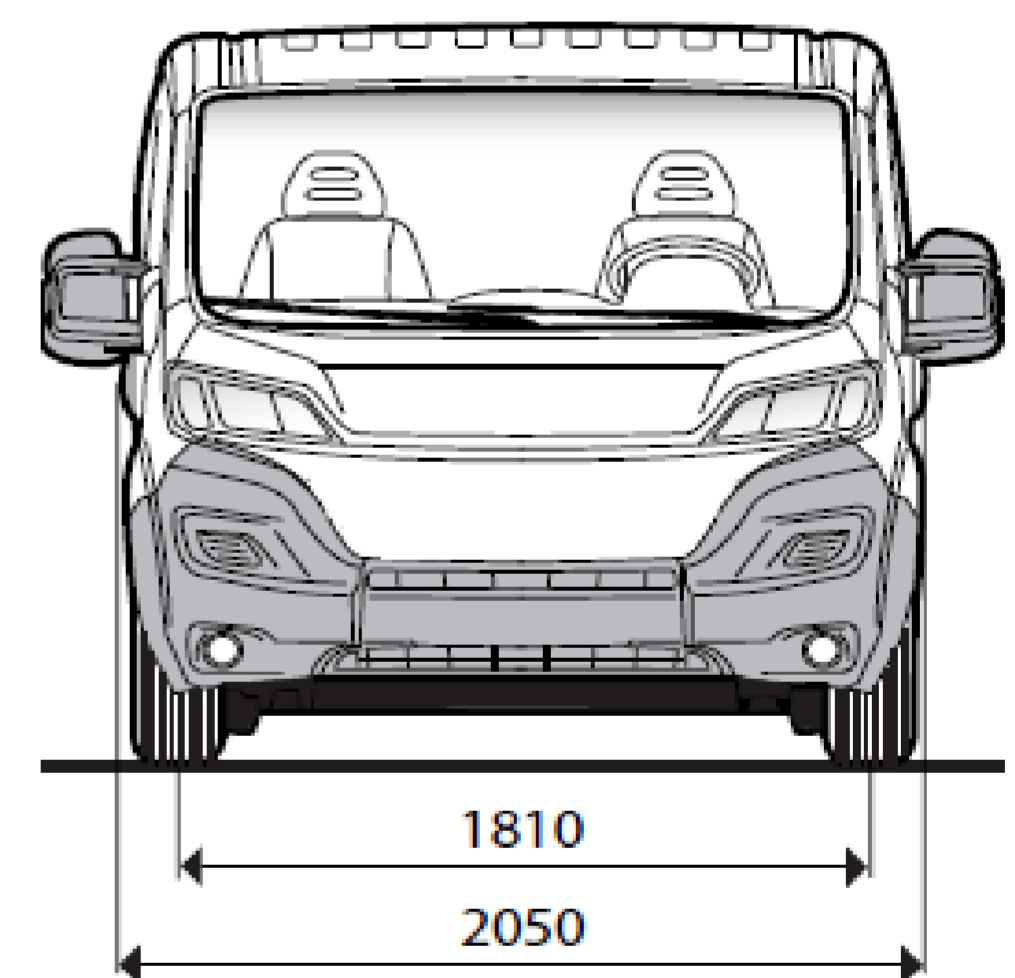
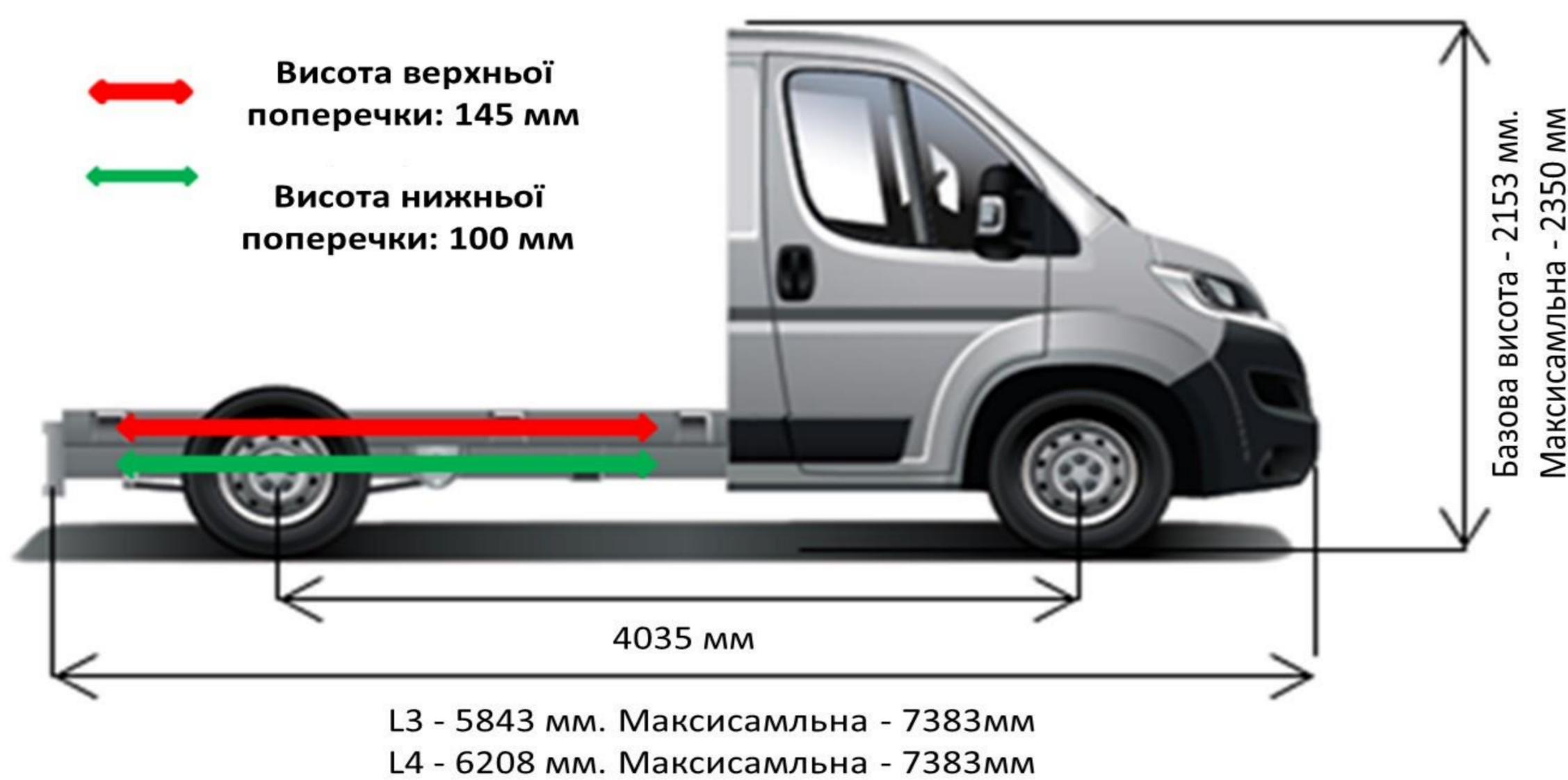
CITROËN Jumper Шасі-Кабіна
Прайс-лист на автомобілі 2018 року

			4-35 - L2	4-35 - L3	4-35 - L4
ВАРТІСТЬ АВТОМОБІЛЯ, грн					
2.2 HDi 130 МКПП-6	ЄВРО-5	ДИЗЕЛЬ	728 000	733 800	747 900
2.2 HDi 130 МКПП-6 + ПАКЕТ БІЗНЕС	ЄВРО-5	ДИЗЕЛЬ	769 600	775 400	789 500
ПОВНОПРИВІДНІ ВЕРСІЇ, грн					
2.2 HDi 130 МКПП-6 4X4	ЄВРО-5	ДИЗЕЛЬ	1 128 400	1 134 200	1 148 300

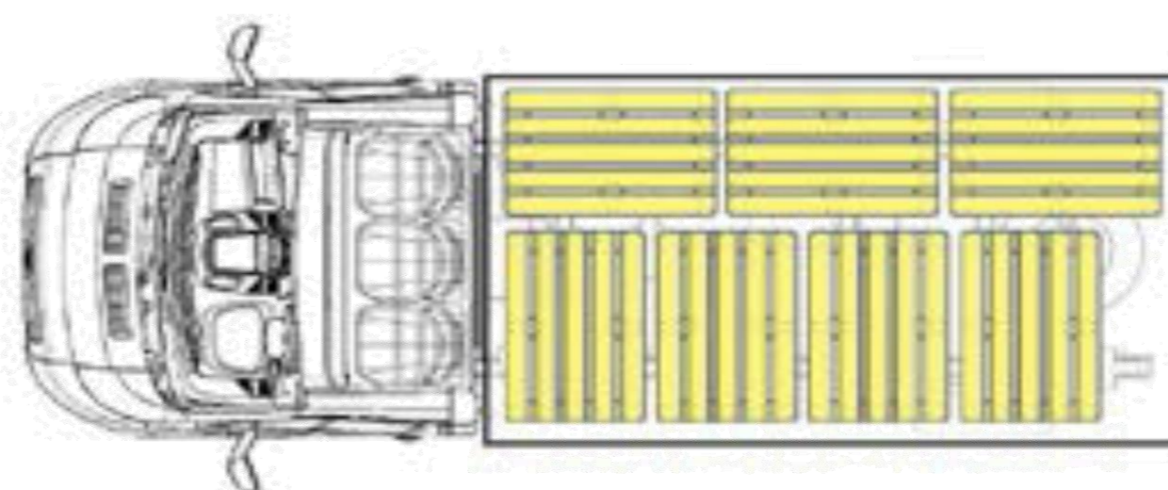
БАЗОВЕ ОБЛАДНАННЯ АВТОМОБІЛЯ:

БЕЗПЕКА				
ABS - антиблокувальна система гальм			•	•
AFU - система допомоги при екстремому гальмуванні			•	•
ESP - електронна система стабілізації і ASR - антибуксувальна система	UF01		•	•
Сигналізатор про непристібнуті ремені безпеки			•	•
Фронтальна подушка безпеки водія			•	•
Центральний замок + пульт PLIP			•	•
Імобілайзер			•	•
КОМФОРТ				
Адаптивний підсилювач керма	DD04		•	•
Роз'єм для установки додаткового обладнання, необхідного для трансформації автомобіля			•	•
Бортовий комп'ютер			•	•
Регулювання рульової колонки по вильоту			•	•
Відсіки для речей у дверях			•	•
Бардачок із замком на приладовій панелі об'ємом 11,4 літри			•	•
Електричні склопідйомники передніх дверей			•	•
Паливний бак 90 літрів			•	•
ОСОБЛИВОСТІ ІНТЕР'ЄРУ				
Сидіння водія, що регулюється по висоті і з підлокітником + Двомісне пасажирське сидіння в 1-му ряді	WM06		•	•
ЕЛЕКТРООБЛАДНАННЯ				
Догрівач Webasto Thermo Top Z (5 кВт)	XY02		•	•
МУЛЬТИМЕДІА				
Радіопідготовка (довга антена+електропроводка)			•	•
ОСОБЛИВОСТІ ЕКСТЕР'ЄРУ				
Стандартні колеса 215/75 R16C			•	•
Фарба емаль (БІЛА WPP0)			•	•
ПАКЕТ "БІЗНЕС"				
Обладнання, яке входить до складу пакету:				
Посилена задня підвіска для складних трансформацій (дволистові ресори + стабілізатор поперечної стійкості)	SE16		•	•
Передній кондиціонер + Зовнішні дзеркала заднього огляду з електрорегулюванням та обігрівом	J2VF		•	•
Зовнішні дзеркала заднього огляду (подвійне дзеркало) для кузова шириною 2,20 м	RX01		•	•

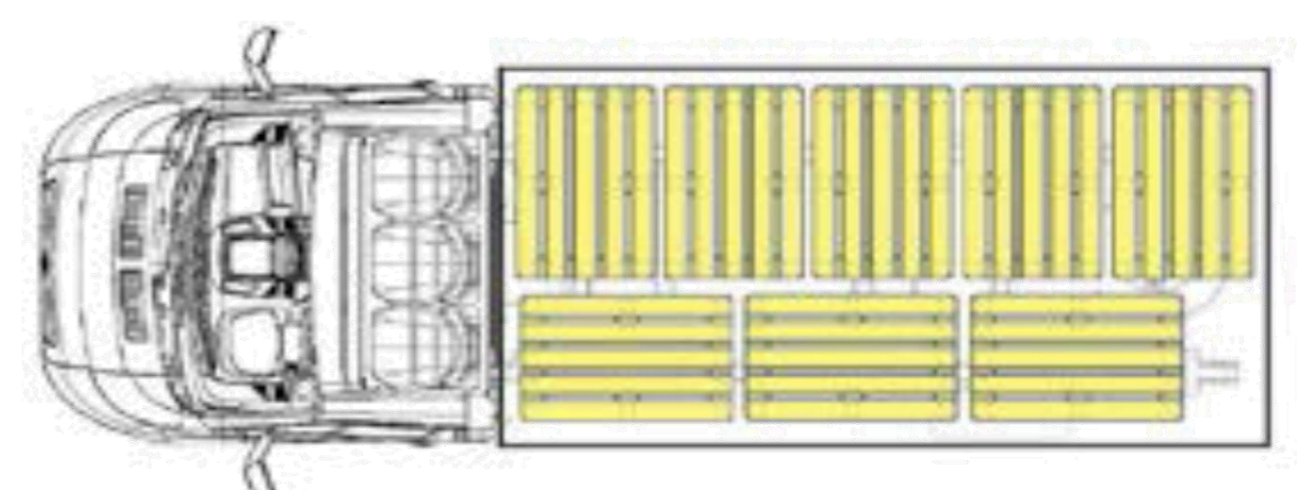
ЧОМУ CITROËN Jumper?



Шасі L3



Шасі L3



Шасі L4



ПРАЙС-ЛИСТ НА ДОДАТКОВЕ ОБЛАДНАННЯ ДЛЯ ЗАМОВЛЕННЯ:

ВАРТІСТЬ ДОДАТКОВОГО ОБЛАДНАННЯ, ГРН		4-35 - L2	4-35 - L3	4-35 - L4
Круїз-контроль	RG03	5200	5200	5200
Захист двигуна	FX01	3380	3380	3380
Фронтальна подушка безпеки переднього пасажира	NN01	7020	7020	7020
Сигналізація (AB04)+ Суперблокування (VB10)	WC05	12480	12480	12480
Програмований передпусковий догрівач двигуна Webasto Thermo Top C (5 кВт)	XY01	7800	7800	7800
Проводка для підключення додаткового навісного обладнання	KY06	2080	2080	2080
Радіоантена, що вмонтована у праве дзеркало + Зовнішні дзеркала заднього огляду з електрорегулюванням та підігрівом	AT14	6240	6240	6240
Попередня підготовка (4 динаміка)	RC29	2600	2600	2600
Радіоприймач+ Bluetooth + USB-роз'єм + управління на кермі	RC57	14300	14300	14300
Багажна полиця над сидінням водія (● разом із HC07)	JO01	3640	3640	3640
Пакет курця (попільничка + прикурювач)	AD01	1040	1040	1040
Хронотахограф цифровий	HC07	15600	15600	15600
Посилена задня підвіска (дволистові ресори) (недоступно з UA04)	SE08	4160	4160	4160
Посилена задня підвіска для складних трансформацій (дволистові ресори + стабілізатор поперечної стійкості) (недоступно з UA04)	SE16	5200	5200	5200
Задня пневматична підвіска із можливістю регулювання під час стоянки	UA04	52000	52000	52000
Кондиціонер + охолодження центрального бардачка	RE01	31200	31200	31200
Клімат - контроль + охолодження центрального бардачка	RE07	41600	41600	41600
Пакет: Передній кондиціонер + Зовнішні дзеркала заднього огляду з електрорегулюванням та обігрівом	J2VF	34320	34320	34320
Додатковий підігрів спереду	DK01	9100	9100	9100
Паливний бак 125 літрів	NO02	2080	2080	2080
Передні бризговики	PE01	2080	2080	2080
Індивідуальне пасажирське сидіння, що регулюється по висоті (двомісна кабіна) (● разом із NA01)	WM08	3120	3120	3120
Підігрів сидіння водія	NA03	5200	5200	5200
Підігрів сидіння водія і пасажира + двомісна кабіна (включає базове обладнання WM06)	NA01	5720	5720	5720
Ящики під передніми сидіннями	FO01	2600	2600	2600
Протитуманні фари (● разом із ND02)	PR01	4160	4160	4160
Омивач фар високого тиску + Протитуманні фари	ND02	8580	8580	8580
Атермальне лобове скло + система автоматичного включення склоочисувачів і фар	VF07	10920	10920	10920
Зовнішні дзеркала заднього огляду з електрорегулюванням та обігрівом	RK04	3120	3120	3120
Зовнішні дзеркала заднього огляду (подвійне дзеркало) для кузова шириною 2,20 м (недоступно разом із HU02)	RX01	2080	2080	2080
Зовнішні дзеркала заднього огляду (подвійне дзеркало) для кузова шириною 2,35 м (недоступно разом із HU02)	RX05	2080	2080	2080
Зовнішні дзеркала заднього огляду (подвійне дзеркало) з функцією електроскладання, електрорегулюванням та обігрівом	HU02	6500	6500	6500
Захисні молдинги на передні колісні арки	XX01	---	1290	●
Повний привід "Dangel 4x4" без блокування заднього диференціалу, з захистом двигуна FX01 (відсутнє UF01, недоступно із UA04)	K601	400400	400400	400400
Фарба емаль (ТЕМНО СИНІЙ 4PP0, СИНІЙ 5VP0, ЖОВТИЙ В1P0, ЧЕРВОНИЙ 1XP0)	OPP0	10400	10400	10400
Фарба металік	OMM0	15600	15600	15600

● - базове обладнання автомобіля
 XX XXX грн. - вартість додаткової платної опції
 --- не підлягає встановленню

МКПП - механічна коробка перемикання передач

- Ціни на автомобілі та додаткові опції вказані в гривнях, у тому числі ПДВ. Спеціальні ціни дійсні з 06.06.2018 по 30.06.2018 на обмежену кількість автомобілів 2018 року виробництва, що знаходяться в період дії спеціальної акції в Україні.
- У разі замовлення автомобіля, що знаходиться в процесі виробництва або транспортування, ціна буде розрахована на основі діючого прайс-листа на день придбання і буде визначена в договорі купівлі-продажу. Вказані ціни є рекомендованими і можуть відрізнятися від остаточної вартості реалізації автомобіля на момент поставки в Україну.
- ТОВ «Пежо Сітроен Україна» залишає за собою право на корегування цін, склад комплектації та вилучати з асортименту певні позиції без попереднього повідомлення. Не є публічною офертою. Даний прайс-лист призначений тільки для інформаційних цілей і не може бути використаний як документ, що встановлює зобов'язання компанії ТОВ "Пежо Сітроен Україна". За довідками про актуальну інформацію просимо звертатися до офіційних дилерських центрів компанії ТОВ "Пежо Сітроен Україна".

На автомобілі діє гарантія 2 роки без обмеження пробігу
 Додаткова інформація на www.citroen.ua