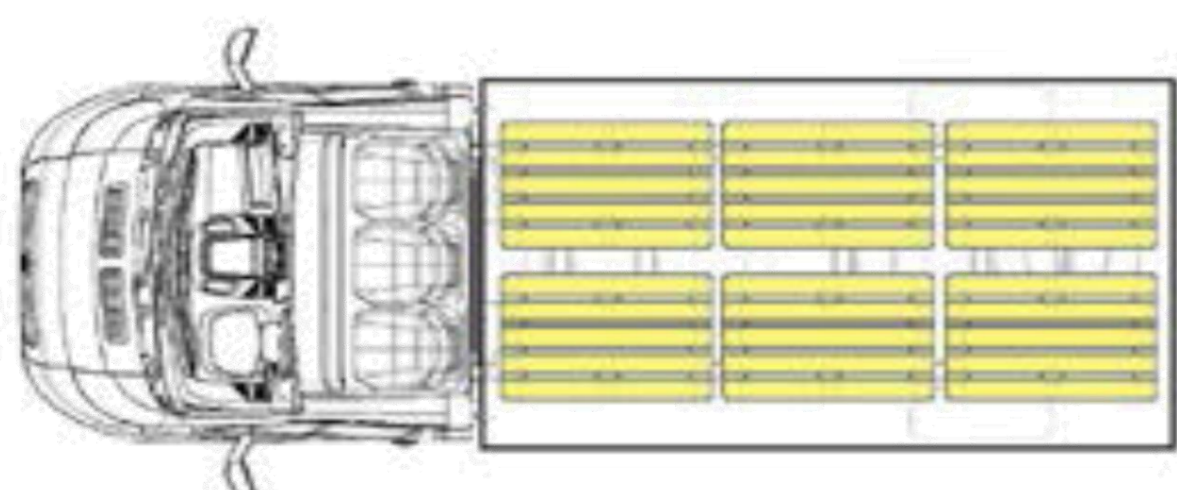
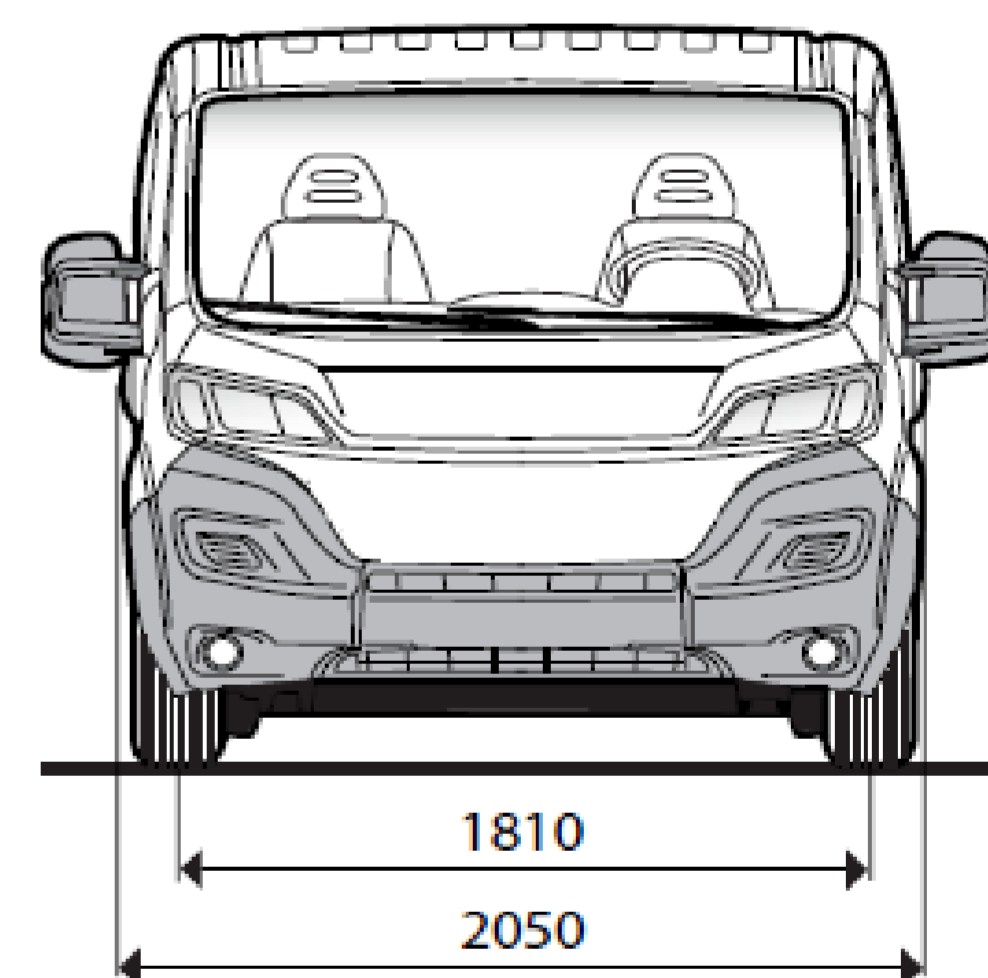
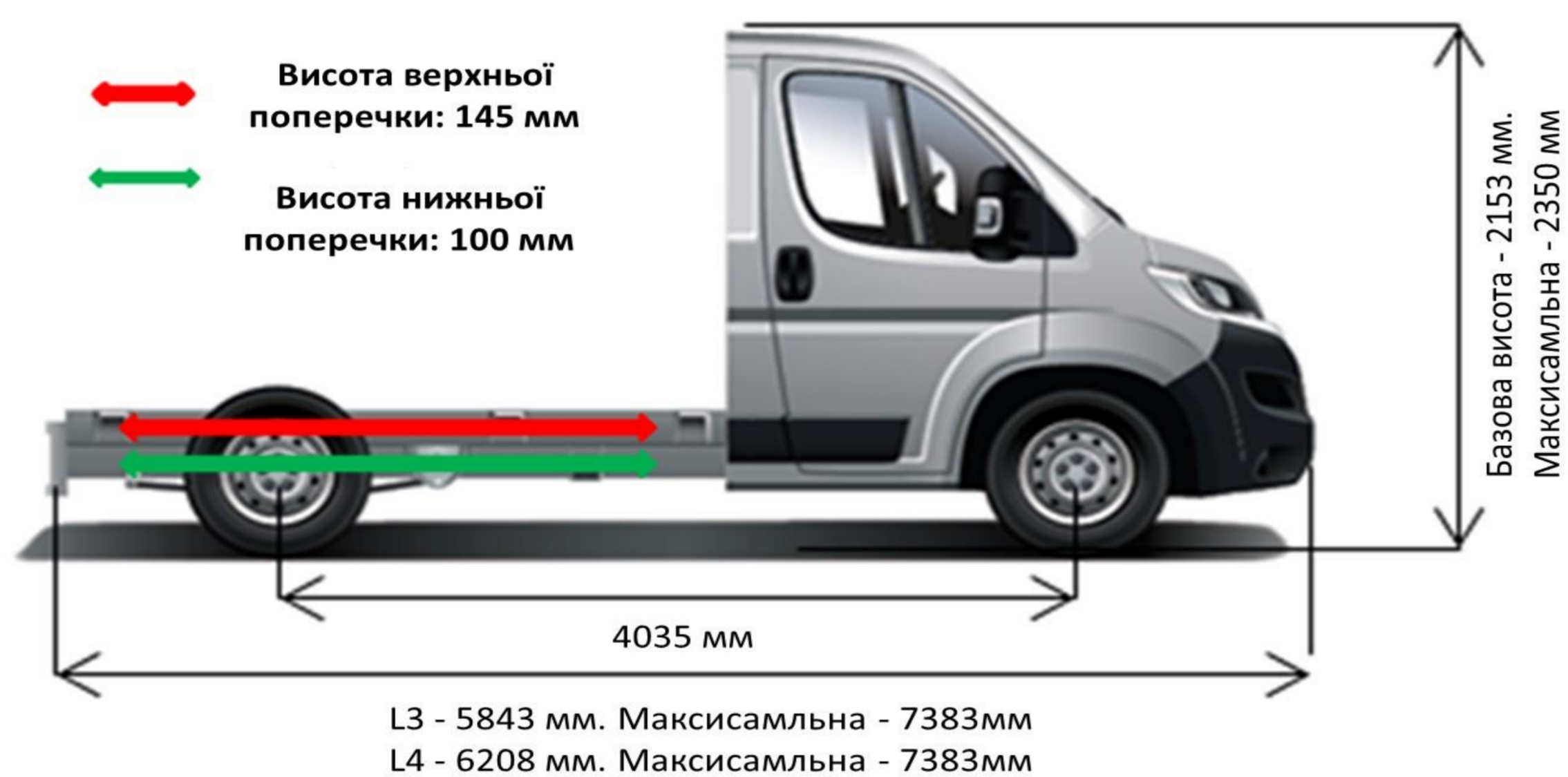



CITROËN Jumper Шасі-Кабіна
 Прайс-лист на автомобілі 2018 року

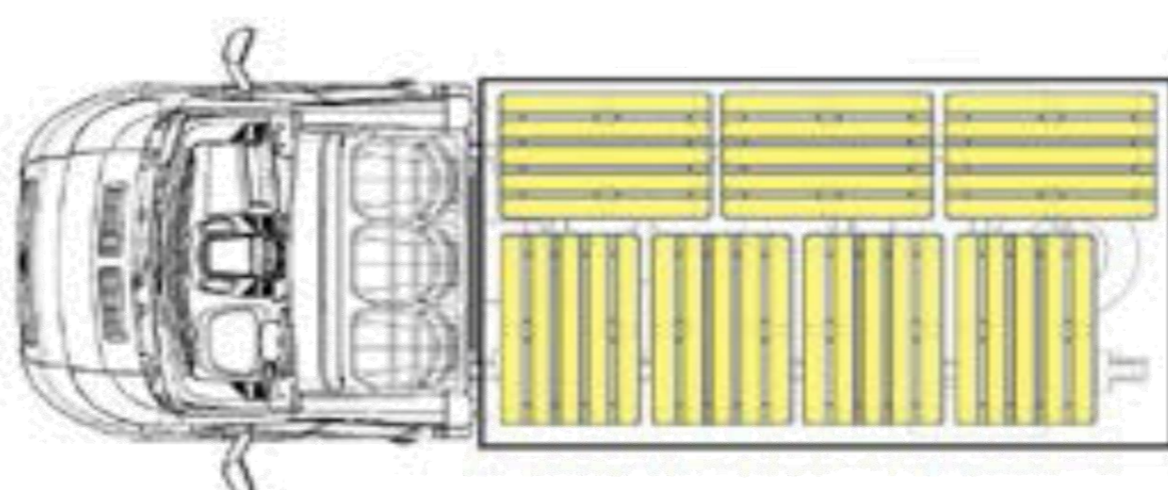
		4-35 - L2	4-35 - L3	4-35 - L4
ВАРТІСТЬ АВТОМОБІЛЯ, грн				
2.2 HDi 130 МКПП-6	ЄВРО-5 ДИЗЕЛЬ	767 200	773 700	788 900
2.2 HDi 130 МКПП-6 + ПАКЕТ БІЗНЕС	ЄВРО-5 ДИЗЕЛЬ	812 000	817 990	833 190

БАЗОВЕ ОБЛАДНАННЯ АВТОМОБІЛЯ:

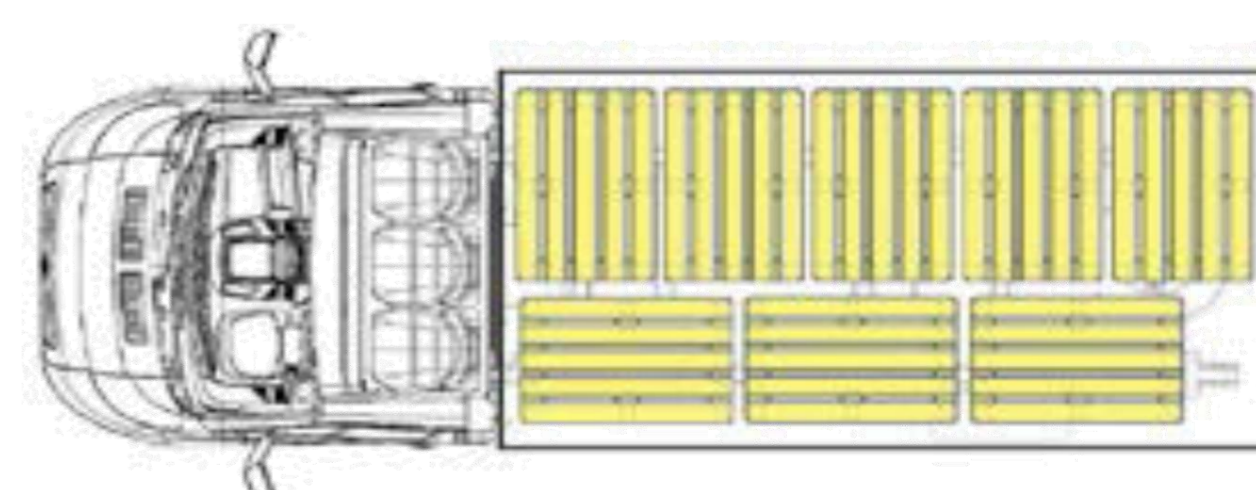
БЕЗПЕКА				
ABS - антиблокувальна система гальм		•	•	•
AFU - система допомоги при екстремому гальмуванні		•	•	•
ESP - електронна система стабілізації і ASR - антибуксувальна система	UF01	•	•	•
Сигналізатор про непристібнуті ремені безпеки		•	•	•
Фронтальна подушка безпеки водія		•	•	•
Центральний замок + пульт PLIP		•	•	•
Імобілайзер		•	•	•
КОМФОРТ				
Адаптивний підсилювач керма	DD04	•	•	•
Роз'єм для установки додаткового обладнання, необхідного для трансформації автомобіля		•	•	•
Бортовий комп'ютер		•	•	•
Регулювання рульової колонки по вильоту		•	•	•
Відсіки для речей у дверях		•	•	•
Бардачок із замком на приладовій панелі об'ємом 11,4 літри		•	•	•
Електричні склопідйомники передніх дверей		•	•	•
Паливний бак 90 літрів		•	•	•
ОСОБЛИВОСТІ ІНТЕР'ЄРУ				
Сидіння водія, що регулюється по висоті і з підлокітником + Двомісне пасажирське сидіння в 1-му ряді	WM06	•	•	•
ЕЛЕКТРООБЛАДНАННЯ				
Догрівач Webasto Thermo Top Z (5 кВт)	XY02	•	•	•
МУЛЬТИМЕДІА				
Радіопідготовка (довга антена+електропроводка)		•	•	•
ОСОБЛИВОСТІ ЕКСТЕР'ЄРУ				
Стандартні колеса 215/75 R16C		•	•	•
ПАКЕТ "БІЗНЕС"				
Обладнання, яке входить до складу пакету:				
Посилена задня підвіска для складних трансформацій (дволистові ресори + стабілізатор поперечної стійкості)	SE16	•	•	•
Передній кондиціонер + Зовнішні дзеркала заднього огляду з електрорегулюванням та обігрівом	J2VF	•	•	•
Зовнішні дзеркала заднього огляду (подвійне дзеркало) для кузова шириною 2,20 м	RX01	•	•	•

ЧОМУ CITROËN Jumper?


Шасі L3



Шасі L3



Шасі L4



ПРАЙС-ЛИСТ НА ДОДАТКОВЕ ОБЛАДНАННЯ ДЛЯ ЗАМОВЛЕННЯ:

ВАРТІСТЬ ДОДАТКОВОГО ОБЛАДНАННЯ, ГРН		4-35 - L2	4-35 - L3	4-35 - L4
Круїз-контроль	RG03	5600	5540	5540
Захист двигуна	FX01	3640	3600	3600
Фронтальна подушка безпеки переднього пасажир	NN01	7560	7470	7470
Сигналізація (AB04)+ Суперблокування (VB10)	WC05	13440	13290	13290
Програмований передпусковий догрівач двигуна Webasto Thermo Top C (5 кВт)	XY01	8400	8300	8300
Проводка для підключення додаткового навесного обладнання	KY06	2240	2210	2210
Радіоантена, що вмонтована у праве дзеркало + Зовнішні дзеркала заднього огляду з електрорегулюванням та підігрівом	AT14	6720	6640	6640
Попередня підготовка (4 динаміка)	RC29	2800	2770	2770
Радіоприймач+ Bluetooth + USB-роз'єм + управління на кермі	RC57	15400	15220	15220
Багажна полиця над сидінням водія (● разом із HC07)	JO01	3920	3880	3880
Пакет курця (попілничка + прикурювач)	AD01	1120	1110	1110
Хронотахограф цифровий	HC07	16800	16610	16610
Посилена задня підвіска (дволистові ресори) (недоступно з UA04)	SE08	4480	4430	4430
Посилена задня підвіска для складних трансформацій (дволистові ресори + стабілізатор поперечної стійкості) (недоступно з UA04)	SE16	5600	5540	5540
Задня пневматична підвіска із можливістю регулювання під час стоянки	UA04	56000	55360	55360
Кондиціонер + охолодження центрального бардачка	RE01	33600	33220	33220
Клімат - контроль + охолодження центрального бардачка	RE07	44800	44290	44290
Пакет: Передній кондиціонер + Зовнішні дзеркала заднього огляду з електрорегулюванням та обігрівом	J2VF	36960	36540	36540
Додатковий підігрів спереду	DK01	9800	9690	9690
Паливний бак 125 літрів	NO02	2240	2210	2210
Передні бризговики	PE01	2240	2210	2210
Індивідуальне пасажирське сидіння, що регулюється по висоті (двомісна кабіна) (● разом із NA01)	WM08	3360	3320	3320
Підігрів сидіння водія	NA03	5600	5540	5540
Підігрів сидіння водія і пасажир + двомісна кабіна (виключає базове обладнання WM06)	NA01	6160	6090	6090
Ящики під передніми сидіннями	FO01	2800	2770	2770
Протитуманні фари (● разом із ND02)	PR01	4480	4430	4430
Омивач фар високого тиску + Протитуманні фари	ND02	9240	9130	9130
ПАКЕТ "ОГЛЯДОВІСТЬ": система автоматичного включення склоочисувачів і фар	NB08	4200	4150	4150
Атермальне лобове скло + ПАКЕТ "ОГЛЯДОВІСТЬ"	VF07	11760	11630	11630
Зовнішні дзеркала заднього огляду з електрорегулюванням та обігрівом	RK04	3360	3320	3320
Зовнішні дзеркала заднього огляду (подвійне дзеркало) для кузова шириною 2,20 м (недоступно разом із HU02)	RX01	2240	2210	2210
Зовнішні дзеркала заднього огляду (подвійне дзеркало) для кузова шириною 2,35 м (недоступно разом із HU02)	RX05	2240	2210	2210
Зовнішні дзеркала заднього огляду (подвійне дзеркало) з функцією електроскладання, електрорегулюванням та обігрівом	HU02	7000	6920	6920
Захисні молдинги на передні колісні арки	XX01	---	1380	●
Повний привід "Dangel 4x4" без блокування заднього диференціалу, з захистом двигуна FX01 (відсутнє UF01, недоступно із UA04)	K601	431200	426270	426270
Фарба металік	OMM0	16800	16610	16610

● - базове обладнання автомобіля

XX XXX грн. - вартість додаткової платної опції

--- не підлягає встановленню

МКПП - механічна коробка перемикачів передач

1. Ціни на автомобілі та додаткові опції вказані в гривнях, у тому числі ПДВ, на одиницю товару за акційним курсом ТОВ «Пежо Сітроен Україна» (далі «Продавець»). Спеціальні ціни дійсні з 01.01.2018 по 31.01.2018 на обмежену

2. У разі замовлення автомобіля, що знаходиться в процесі виробництва або транспортування, ціна буде розрахована на основі комерційного курсу Продавця станом на дату замовлення. Вказані ціни є рекомендованими і можуть відрізнятися від остаточної вартості реалізації автомобіля на момент поставки в Україну.

3. Станом на 01.01.2018 комерційний курс Продавця 28 грн./дол. США. Акційний курс Продавця для версії одинарна кабіна L3/L4 27,68 грн./дол. США.

4. Продавець залишає за собою право на корегування цін без попереднього повідомлення. Не є публічною офертою. Даний прайс-лист призначений тільки для інформаційних цілей і не може бути використаний як документ, що

На автомобілі діє гарантія 2 роки без обмеження пробігу

Додаткова інформація на www.citroen.ua